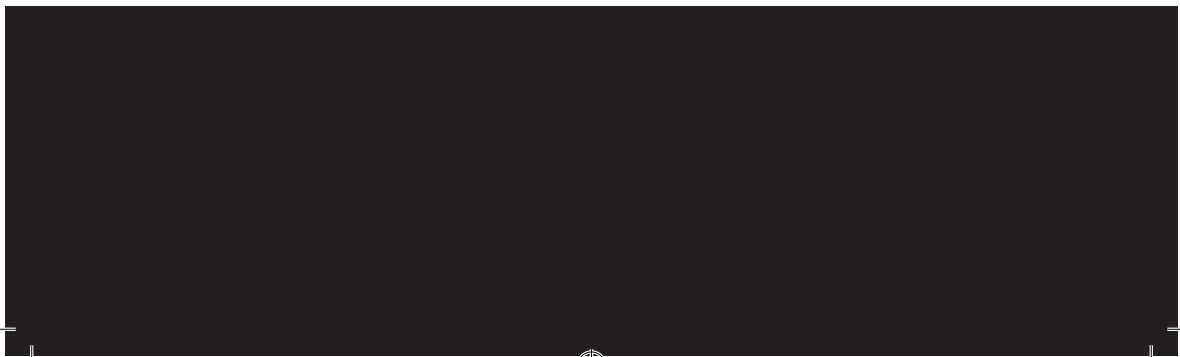


81560007

DK	Trådløs vejrstation.....	2
UK	Wireless Weather Station.....	9

www.adexi.eu



1. INTRODUKTION

For at sikre at du får størst mulig glæde af din nye trådløse vejrstation, anbefaler vi, at du gennemlæser denne brugervejledning, inden du tager enheden i brug. Vi anbefaler dig desuden at gemme vejledningen, hvis du senere skulle få brug for at genopfriske apparatets funktioner.

2 INTRODUKTION

Bemærk: Opstartssekvensen skal følges i den viste rækkefølge - isæt først batterier i senderne og derefter i modtageren.

Denne vejrstation består af et display (modtager) og et termometer (sender).

2.1 MEDFØLGENDE DELE

Antal	Punkt
1	Modtager, udvendige mål (LxHxB): 76 x 89 x 25 mm Displaymål (LxB): 64 x 57 mm LCD-segmenthøjde: 19 mm
1	Sender, mål (LxHxB): 70 x 44 x 19 mm
1	Brugervejledning

2.2 ANBEFALET VÆRKTØJ

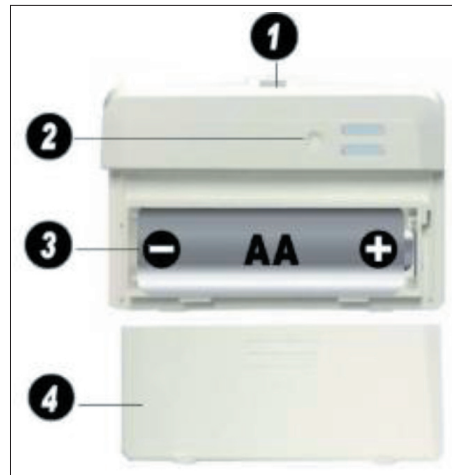
Hammer til at hænge senderen op med.

2.3 KLARGØRING AF SENDER

Bemærk: Brug ikke genopladelige batterier. Genopladelige batterier har ofte en lavere driftsspænding, tåler mindre temperaturudsving og holder ikke så længe som almindelige batterier.

Vi anbefaler at bruge alkalinebatterier til udendørstemperaturer fra -20 til +60 °C og litiumbatterier til udendørstemperaturer fra -40 til +60 °C.

1. Skub batteridækslet ned, og tag det af som vist nedenfor.

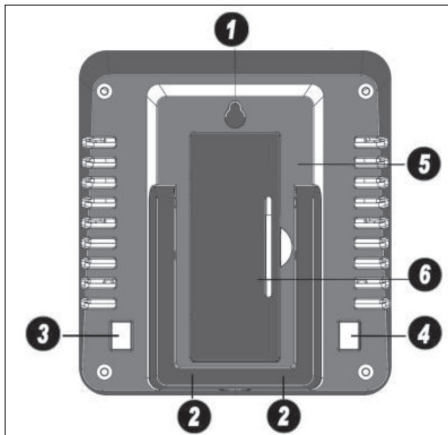


1. Hul til ophæng med kabelstrip
 2. LED-indikator for trådløs sender
 3. AA-batteri
 4. Batteridæksel
2. Isæt 1 AA-batteri.

- Når du har isat batteriet, lyser LED-indikatoren i 4 sekunder og blinker derefter en gang hvert minut. Senderen overfører data, hver gang indikatoren blinker.
- Sæt batteridækslet på igen.

2.4 KLARGØRING AF MODTAGER

- Flyt senderen 2-3 meter væk fra modtageren. Hvis senderen er for tæt på, kan signalet muligvis ikke blive modtaget korrekt af modtageren.
- Tag batteridækslet af modtageren som vist nedenfor. Sæt 1 AA-batteri (alkaline eller litium, unklad at bruge genopladelige batterier) i modtageren.




- Ophængsøje til vægmontering
- Fod
- Knappen °C / °F
- Knappen High / Low Record (højeste/laveste)
- Batterirum Batteridæksel

Alle segmenter vises i nogle få sekunder for at bekræfte, at alle segmenter fungerer korrekt.

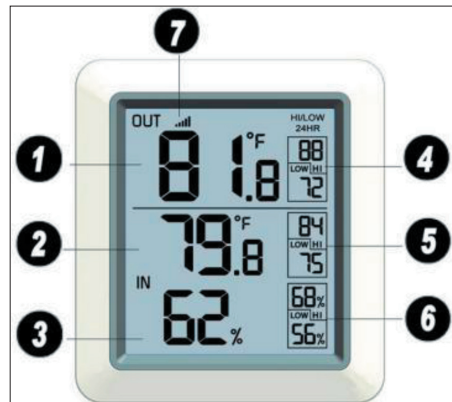
- Sæt batteridækslet på plads, slå foden ud, og anbring modtageren på en plan flade.

Modtageren viser med det samme indendørstemperaturen og -luftfugtigheden. Udendørstemperaturen vises i løbet af nogle få minutter.

Mens modtageren søger efter signal fra senderen, blinker ikonet for trådløst signal .

Hvis udendørstemperaturen ikke vises, skal du se afsnittet 7. Fejlafhjælpning.

2.4.1 Oversigt over displayet



- Udendørstemperatur
- Indendørstemperatur
- Indendørsluftfugtighed
- Højeste/laveste udendørstemperatur
- Højeste/laveste indendørstemperatur
- Højeste/laveste indendørsluftfugtighed
- Ikon for trådløst signal

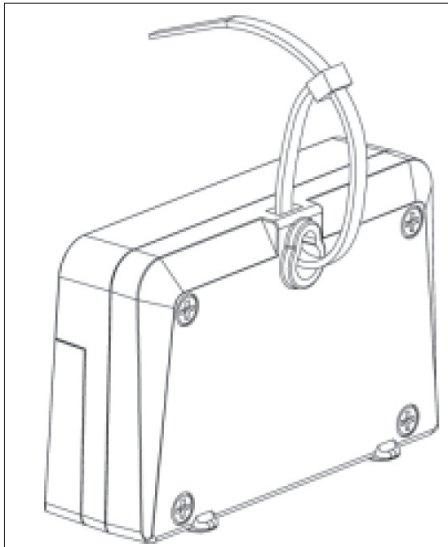
2.4.2 Kontrol af senderens måling

Kontroller, at indendørs- og udendørstemperaturen er så godt som enslydende, når modtageren og senderen er anbragt på samme sted (med 2-3 meter mellem dem). Temperaturerne skal være inden for ± 1 °C fra hinanden. Vent cirka 30 minutter, til senderen og modtageren har samme temperatur som rummet.

3 MONTERING AF SENDEREN

Det anbefales at montere senderen på et skyggefuldt sted. Direkte sollys eller varmekilder vil medføre forkerte målinger. Det anbefales også at montere senderen på et sted med god beskyttelse, f.eks. under et udhæng.

3.1 MONTERING MED KABEL-STRIP



4 BRUG AF MODTAGEREN

Bemærk: Modtageren betjenes nemt med de to knapper: Knappen °C/°F (til venstre) og knappen High/Low Record (til højre).

4.1 MÅLEENHEDER FOR TEMPERATUR

Tryk på knappen °C/°F (til venstre) for at ændre måleenheden.

4.2 HØJESTE/LAVESTE MÅLING

4.2.1 Se den højeste/laveste måling

Ved normal måling viser modtageren den højeste/laveste måling for indendørs-/udendørstemperaturen og indendørsluftfugtigheden siden seneste nulstilling eller opstart.

Hold knappen High/Low Record inde i fem sekunder for at nulstille den højeste/laveste måling.


4.2.2 Se den højeste/laveste måling inden for det seneste døgn

Ved normal måling kan modtageren vise den højeste/laveste måling for indendørs-/udendørstemperaturen og indendørsluftfugtigheden inden for de seneste 24 timer, hvis du trykker kortvarigt på knappen High/Low Record. Ikonet "HI/LOW 24 HR" vises på displayet.

Hold knappen High/Low Record inde i fem sekunder for at nulstille den højeste/laveste måling.

4.3 GENSYNKRONISERING AF SENDEREN

Hvis modtageren mister signalet fra senderen, vises dette med streger på displayet. Synkroniser enhederne igen ved at holde knapperne °C/°F og High/Low Record inde samtidigt i fem sekunder.

Mens modtageren søger efter signal fra senderen, blinker ikonet for trådløst signal .

4.3.1 Sådan opnår du det bedste trådløse signal

Bemærk: Du opnår det bedste trådløse signal, hvis du monterer senderen på en lodret flade, f.eks. en mur. Anbring ikke senderen vandret.

Det trådløse signal kan blive påvirket af interferens, afstand, mure og metalkonstruktioner. Vi anbefaler følgende tiltag for at opnå det bedst mulige trådløse signal.

1. Elektromagnetisk interferens Hold enhederne på afstand af tv-apparater og computerskærme.
2. Radiobølgeinterferens Hvis du har andre apparater, som udsender 433 MHz-signaler, skal du slukke for dem for at se, om det gør nogen forskel for modtagelsen. Det kan være nødvendigt at anbringe senderen eller modtageren et andet sted for at undgå interferens.

3. Rækkevidde Enhederne har en nominel rækkevidde på 100 meter i den ideelle verden (ingen interferens, ingen forhindringer eller mure), men reelt opnår du op til 30 meters rækkevidde, når signalet også skal passere vægge og mure.
4. Metalkonstruktioner Radiobølger trænger ikke igennem metalkonstruktioner såsom aluvægge. Hvis en af enhederne skal anbringes på et sted med aluvægge, skal du anbringe enheden ved et vindue, så der er en fri linje mellem sender og modtager.

Det følgende skema viser signaltabet ved forskellige materialer. Hver "væg" eller forhindring reducerer rækkevidden med den viste faktor.

Materiale	Signaltab
Glas (ubehandlet)	5-15%
Plast	10-15%
Træ	10-40%
Mursten	10-40%
Beton	40-80%
Metal	90-100%

5 ORDLISTE

Term	Definition
Nøjagtighed	Nøjagtigheden defineres som måleresultatets overensstemmelse med den faktiske værdi af det målte.
Hygrometer	Et hygrometer måler den relative luftfugtighed. Den relative luftfugtighed beskriver den procentvise mængde af vanddamp, som findes i luften.
Område	Område defineres som de mulige yderpunkter for målingen.

6 SPECIFIKATIONER

6.1 SPECIFIKATIONER FOR TRÅDLØST SIGNAL

Rækkevidde (uden forhindringer): 100 meter

Frekvens: 433 MHz

Opdateringsfrekvens: 60 sekunder

Adexi A/S erklærer hermed, at radioudstyrstypen (produkt-nr. 81560007/model-nr. WH0270A) overholder Direktiv 2014/53/EU.

Den komplette EU-overensstemmelseserklæring er tilgængelig på følgende website: www.adexi.eu.

6.2 SPECIFIKATIONER FOR MÅLINGER

Det følgende skema viser specifikationerne for målinger:

Måling	Område	Nøjagtighed	Visningsenhed
Indendørstemperatur	-10 til +60 °C	± 1 °C	0,1 °C
Udendørstemperatur	-40 til 60 °C	± 1 °C	0,1 °C
Indendørsluftfugtighed	1-99 %	± 5 % (20-90 %)	1 %

6.3 STRØMFORSYNING

Modtager: 1 x AA-batteri (alkaline eller litium, medfølger ikke)



Sender: 1 x AA-batteri (alkaline eller litium, medfølger ikke)

Batterilevetid: Cirka 2 år for modtager med en sensor tilsluttet og ubesværet modtagelse. Modtagelsesforstyrrelser og flere tilsluttede sendere kan reducere batterilevetiden.

Mindst 12 måneder for senderen (brug litiumbatteri, hvis udendørstemperaturen kan falde til under -20 °C).

7 FEJLAFHJÆLPNING

Hvis du ikke kan løse problemet ved hjælp af fejlafhjælpningsskemaet, kan du kontakte vores kundeservice.

Problem	Løsning
<p>Senderen overfører ikke signal til modtageren.</p> <p>Der vises streger (---) på displayet.</p>	<p>Hvis modtageren mister signalet fra senderen, vises der streger (---) på displayet. Synkroniser enhederne igen ved at holde knapperne °C/°F og High/Low Record inde samtidigt i fem sekunder. Ikonet for trådløst signal  blinker. Når der igen er forbindelse mellem enhederne, vises ikonet for trådløst signal  konstant, og de aktuelle temperaturer vises.</p> <p>Den maksimale rækkevidde er 100 meter under de fleste betingelser. Flyt om nødvendigt senderen tættere på modtageren.</p> <p>Hvis senderen er for tæt på modtageren (mindre end 1,5 m), skal du flytte enhederne længere fra hinanden.</p> <p>Kontroller, at LED-indikatoren på senderen blinker en gang i minuttet.</p> <p>Isæt nye batterier i senderen. Brug litiumbatterier i kolde områder.</p> <p>Kontroller, at fugleflugtslinjen mellem sender og modtager ikke er blokeret af metalplader, da de fungerer som et skjold mod radiobølgerne, eller af bakker og niveauforskelle.</p> <p>Flyt modtageren væk fra andre elektriske apparater såsom computere, fjernsyn og andre sendere og modtagere.</p> <p>Anbring senderen højere. Flyt senderen tættere på.</p>
<p>Temperaturmålingen er for høj i løbet af dagen.</p>	<p>Sørg for, at senderen er monteret på et skyggefuldt sted på en nordvendt mur.</p>
<p>Indendørs- og udendørstemperaturen er ikke identisk, selv om enhederne er i samme rum.</p>	<p>Lad enhederne stabilisere sig i op til en time. Indendørs- og udendørstemperaturen skal være inden for ± 1 °C i forhold til hinanden).</p> <p>Brug kalibreringsfunktionen til at få senderens og modtagerens måling til at stemme overens med en kendt kildeværdi.</p>
<p>Kontrasten i displayet er svag.</p>	<p>Udskift batterierne.</p>

OPLYSNINGER OM BORTSKAFFELSE OG GENBRUG AF DETTE PRODUKT

Bemærk, at dette Adexi-produkt er forsynet med dette symbol:



Det betyder, at produktet ikke må kasseres sammen med almindeligt husholdningsaffald, da elektrisk og elektronisk affald skal bortskaffes særskilt.

I henhold til WEEE-direktivet skal hver medlemsstat sikre korrekt indsamling, genvinding, håndtering og genbrug af elektrisk og elektronisk affald. Private husholdninger i EU kan gratis aflevere brugt udstyr på særlige genbrugsstationer.

I visse medlemsstater kan du i visse tilfælde returnere det brugte udstyr til den forhandler, hvor du har købt det, på betingelse af, at du køber nyt udstyr. Kontakt forhandleren, distributøren eller de kommunale myndigheder for at få yderligere oplysninger om, hvordan du skal håndtere elektrisk og elektronisk affald.

DK

GARANTIBESTEMMELSER

Garantien gælder ikke:

- hvis ovennævnte ikke iagttages
- hvis der har været foretaget uautoriserede indgreb i apparatet
- hvis apparatet har været misligholdt, været udsat for voldsom behandling eller lidt anden form for overlast
- hvis fejl i apparatet er opstået på grund af fejl på ledningsnettet.

Grundet konstant udvikling af vore produkter på funktions- og designsiden forbeholder vi os ret til ændringer af produktet uden foregående varsel.

SPØRGSMÅL OG SVAR

Har du spørgsmål om brugen af apparatet, som du ikke kan finde svar på i denne brugervejledning, findes svaret muligvis på vores hjemmeside www.adexi.dk.

På vores hjemmeside finder du også kontaktinformation, hvis du har brug for at kontakte os vedrørende teknik, reparation, tilbehør og reservedele.

FREMSTILLET I KINA FOR

Adexi A/S

Lægårdsvej 9C

DK-8520 Lystrup

Danmark

www.adexi.eu

Der tages forbehold for trykfejl.

1. INTRODUCTION

To get the best out of your new Wireless Weather Station, please read through these instructions carefully before using it for the first time. We recommend that you keep the instructions for future reference.

2 GETTING STARTED

Note: The power up sequence must be performed in the order shown in this section (insert batteries in the remote transmitter(s) first, Display Console second).

This weather station consists of a display console (receiver), and a thermometer (remote transmitter).

2.1 PARTS LIST

QTY	Item
1	Display Console Frame Dimensions (LxHxW): 3 x 3.5 x 1 in LCD Dimensions (LxW): 2.5 x 2.25" LCD Segment Height: 0.75 inch
1	Thermometer transmitter Dimensions (LxHxW): 2.75" x 1.75" x 0.75"
1	User Manual

2.2 RECOMMEND TOOLS

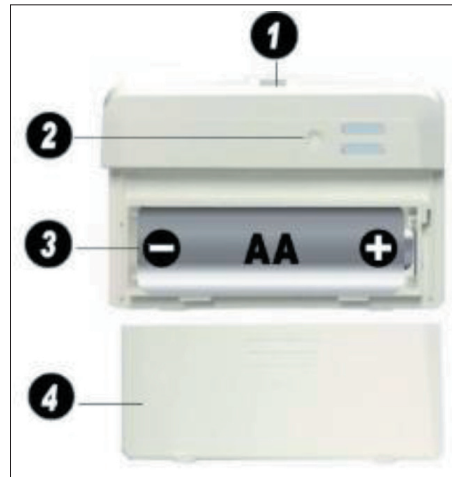
Hammer for hanging remote thermometer transmitter.

2.3 THERMOMETER SENSOR SET UP

Note: Do not use rechargeable batteries. They tend to have a lower operating voltage, do not have a wide temperature range, and do not last as long as non-rechargeable batteries.

We recommend fresh alkaline batteries for outdoor temperature ranges between -20 - +60 °C and fresh lithium batteries for outdoor temperature ranges between -40 - +60 °C).

1. Remove the battery door on the back of the sensor by sliding the compartment door down, as shown below.

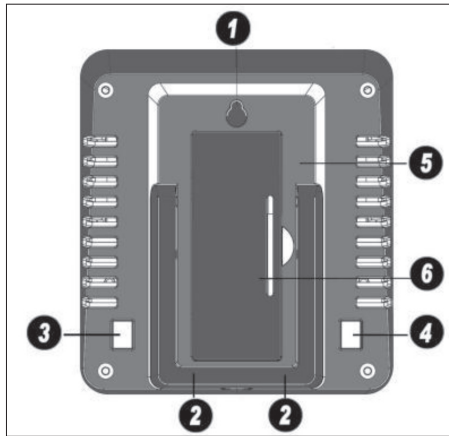


1. Integrated hanger for zip tie
 2. Wireless transmitter LED
 3. AA Battery
 4. Battery Compartment Cover
2. Insert one AA battery.

- After inserting the battery, the remote sensor LED indicator will light for 4 seconds, and then flash once per 60 seconds thereafter. Each time it flashes, the sensor is transmitting data.
- Close the battery door.

2.4 DISPLAY CONSOLE SET UP

- Move the remote thermometer(s) about 2 to 3 m away from the display console (if the sensor is too close, it may not be received by the display console).
- Remove the battery door on the back of the display, as shown below. Insert one AA (alkaline or lithium, avoid rechargeable) battery in the back of the display console.




- Suspension eye for wall hanging
- Desk Stand
- °C / °F button
- High / Low Record button
- Battery Compartment
- Battery Compartment door

All of the LCD segments will light up for a few seconds to verify all segments are operating properly.

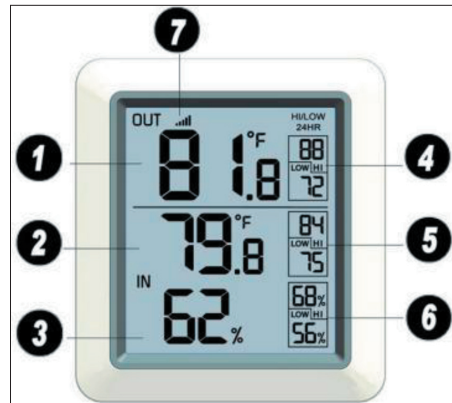
- Replace the battery door, and fold out the desk stand and place the console in the upright position.

The console will instantly display indoor temperature and humidity. The remote temperature will update on the display within a few minutes.

While in the search mode, the reception search icon  flash.

If the remote does not update, please reference the troubleshooting guide in Section 7.

2.4.1 Display Console Layout



- Outdoor Temperature
- Indoor Temperature
- Indoor Humidity
- Outdoor Temperature High / Low Record
- Indoor Temperature High / Low Record
- Indoor Humidity High / Low Record
- Wireless Reception Icon

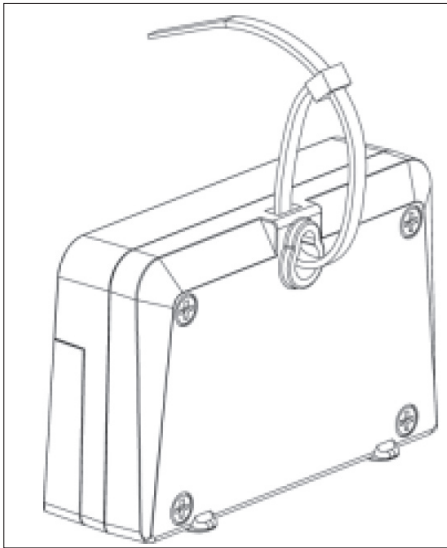
2.4.2 Sensor Operation Verification

Verify the indoor and outdoor temperature match closely with the console and sensor array in the same location (about 2 to 3 m apart). The sensors should be within ± 1 °C. Allow about 30 minutes for both sensors to stabilize.

3 WIRELESS SENSOR INSTALLATION

It is recommended you mount the remote sensor in a shaded area. Direct sunlight and radiant heat sources will result in inaccurate temperature readings. Although the sensor is water resistant, it is best to mount in a well-protected area, such as under an eave.

3.1 MOUNTING WITH ZIP TIE



4 CONSOLE OPERATION

Note: The console has two buttons for easy operation: °C / °F button (on the left), and High / Low Record button (on the right).

4.1 TEMPERATURE UNITS OF MEASURE

To change the temperature units of measure, press the °C / °F button (on the left).

4.2 HIGH LOW RECORD

4.2.1 Check history High / Low record

In normal mode, the station will display the history high/low records for indoor/outdoor temperature and indoor humidity since power on or last clear.

Long press HI&LOW button 5 s to clear current high/low record.


4.2.2 Check latest 24 hours High / Low record

In normal mode, short press HI/LOW button (the “HI/LOW 24 HR” icon will appear) to check the latest 24 hours High / Low record for indoor/outdoor temperature and indoor humidity.

Long press HI&LOW button 5 s to clear current high/low record.

4.3 SENSOR RESYNCHRONIZATION

If the remote sensor is lost, dashes will be displayed. To resynchronize, press both the °C / °F and High / Low Record buttons at the same time for five seconds.

While in the search mode, the reception search icon  flash.

4.3.1 Best Practices for Wireless Communication

Note: To insure proper communication, mount the remote sensor on a vertical surface, such as a wall. Do not lay the sensor flat.

Wireless communication is susceptible to interference, distance, walls and metal barriers. We recommend the following best practices for trouble free wireless communication.

1. Electro-Magnetic Interference (EMI). Keep the console several feet away from computer monitors and TVs.
2. Radio Frequency Interference (RFI). If you have other 433 MHz devices and communication is intermittent, try turning off these other devices for troubleshooting purposes. You may need to relocate the transmitters or receivers to avoid intermittent communication.

3. Line of Sight Rating. This device is rated at 300 feet line of sight (no interference, barriers or walls) but typically you will get 100 feet maximum under most real-world installations, which include passing through barriers or walls.
4. Metal Barriers. Radio frequency will not pass through metal barriers such as aluminum siding. If you have metal siding, align the remote and console through a window to get a clear line of sight.

The following is a table of reception loss vs. the transmission medium. Each “wall” or obstruction decreases the transmission range by the factor shown below.

Medium	RF Signal Strength Reduction
Glass (untreated)	5-15%
Plastics	10-15%
Wood	10-40%
Brick	10-40%
Concrete	40-80%
Metal	90-100%

5 GLOSSARY OF TERMS

Term	Definition
Accuracy	Accuracy is defined as the ability of a measurement to match the actual value of the quantity being measured.
Hygrometer	A hygrometer is a device that measures relative humidity. Relative humidity is a term used to describe the amount or percentage of water vapor that exists in air.
Range	Range is defined as the amount or extent a value can be measured.

6 SPECIFICATIONS

6.1 WIRELESS SPECIFICATIONS

Line of sight wireless transmission (in open air): 300 feet (100 meters)

Frequency: 433 MHz

Update Rate: 60 seconds

Hereby, (Adexi A/S) declares that the radio equipment type (item no. 81560007/ Product model no. WH0270A) is in compliance with Directive 2014/53/EU.

The full text of the EU declaration of conformity is available at the following internet address www.adexi.eu

6.2 MEASUREMENT SPECIFICATIONS

The following table provides specifications for the measured parameters.

Measurement	Range	Accuracy	Resolution
Indoor Temperature	-10 to +60 °C	± 1 °C	0.1 °C
Outdoor Temperature	-40 to 60 °C	± 1 °C	0.1 °C
Indoor Humidity	1 to 99 %	± 5% (20 to 90%)	1 %

6.3 POWER CONSUMPTION

Base station (display console): 1 x AA Alkaline or Lithium batteries (not included)



Remote sensor: 1 x AA 1.5V Alkaline or Lithium batteries (not included)

Battery life: About 2 years for base station with one sensor and excellent reception. Intermittent reception and multiple sensors may reduce the battery life.

Minimum 12 months for thermometer sensor (use lithium batteries in cold weather climates less than -4 °F)

7 TROUBLESHOOTING GUIDE

If your question is not answered here, please contact our customer service.

Problem	Solution
<p>Wireless remote (thermometer) not reporting in to console.</p> <p>There are dashes (---) on the display console.</p>	<p>If sensor communication is lost, dashes (---) will be displayed on the screen. To reacquire the signal, To resynchronize, press both the °C / °F and High / Low Record buttons at the same time for five seconds., and the remote search icon  will flash. Once the signal is reacquired, the remote search icon  will turn on, and the current values will be displayed.</p> <p>The maximum line of sight communication range is 265' and 100' under most conditions. Move the sensor assembly closer to the display console.</p> <p>If the sensor assembly is too close (less than 5'), move the sensor assembly away from the display console.</p> <p>Make sure the remote sensor transmitter light is flashing once per 60 seconds.</p> <p>Install a fresh set of batteries in the remote thermometer. For cold weather environments, install lithium batteries.</p> <p>Make sure the remote sensors are not transmitting through solid metal (acts as an RF shield), or earth barrier (down a hill).</p> <p>Move the display console around electrical noise generating devices, such as computers, TVs and other wireless transmitters or receivers.</p> <p>Move the remote sensor to a higher location. Move the remote sensor to a closer location.</p>
<p>Temperature sensor reads too high in the day time.</p>	<p>Make sure the thermometer is mounted in a shaded area on the north facing wall.</p>
<p>Indoor and Outdoor Temperature do not agree</p>	<p>Allow up to one hour for the sensors to stabilize due to signal filtering. The indoor and outdoor temperature sensors should agree within 2 °F (the sensor accuracy is ± 1 °F).</p> <p>Use the calibration feature to match the indoor and outdoor temperature to a known source.</p>
<p>Display console contrast is weak</p>	<p>Replace console batteries with a fresh set of batteries.</p>

INFORMATION ON DISPOSAL AND RECYCLING OF THIS PRODUCT

Please note that this Adexi product is marked with this symbol:



This means that this product must not be disposed of along with ordinary household waste, as electrical and electronic waste must be disposed of separately.

In accordance with the WEEE directive, every member state must ensure correct collection, recovery, handling and recycling of electrical and electronic waste. Private households in the EU can take used equipment to special recycling stations free of charge.

In some member states you can in certain cases return used equipment to the retailer from whom you purchased it, if you are purchasing new equipment. Contact your retailer, distributor or the municipal authorities for further information on what to do with electrical and electronic waste.

UK

WARRANTY TERMS

The warranty does not apply:

- if the above instructions have not been followed
- if the appliance has been interfered with
- if the appliance has been mishandled, subjected to rough treatment, or has suffered any other form of damage
- if the appliance is faulty due to faults in the electricity supply.

Due to the constant development of our products in terms of function and design, we reserve the right to make changes to the product without prior warning.

FREQUENTLY ASKED QUESTIONS

If you have any questions regarding the use of the appliance and cannot find the answer in this user guide, please try our website at www.adexi.eu.

You can also see contact details on our website if you need to contact us for technical questions, repairs, accessories or spare parts.

MANUFACTURED IN CHINA FOR

Adexi A/S

Lægårdsvej 9C

DK-8520 Lystrup

Denmark

www.adexi.eu

We cannot be held responsible for any printing errors.